

# EFP 11420 WA+ / EFP 10990 WA+ / EFP 11980 WA+

**CZ**

**MRAZNIČKA**  
NÁVOD K OBSLUZE

**DE**

**GEFRIERTRUHE**  
BEDIENUNGSANLEITUNG

**SK**

**MRAZNIČKA**  
NÁVOD NA OBSLUHU

**GB**

**FREEZER**  
INSTRUCTION MANUAL

- Před uvedením výrobku do provozu si důkladně přečtěte tento návod a bezpečnostní pokyny, které jsou v tomto návodu obsaženy. Návod musí být vždy přiložen k přístroji.
- Pred uvedením výrobku do prevádzky si dôkladne prečítajte tento návod a bezpečnostné pokyny, ktoré sú v tomto návode obsiahnuté. Návod musí byť vždy priložený k prístroju.
- Bitte lesen Sie vor der Inbetriebnahme des Produktes diese Anleitung und die darin enthaltenen Sicherheitshinweise aufmerksam durch. Die Bedienungsanleitung muss dem Gerät immer beigelegt sein.
- Always read the safety&use instructions carefully before using your appliance for the first time. The user's manual must be always included

# BEZPEČNOSTNÉ POKYNY

**Čítajte pozorne a uschovajte na budúcu potrebu!**

**Varovanie:** Bezpečnostné opatrenia a pokyny uvedené v tomto návode nezahŕňajú všetky možné podmienky a situácie, ku ktorým môže dôjsť. Používateľ musí pochopiť, že faktorom, ktorý nie je možné zabudovať do žiadneho z výrobkov, je zdravý rozum, opatrnosť a starostlivosť. Tieto faktory teda musia byť zaistené používateľom/používateľmi používajúcimi a obsluhujúcimi toto zariadenie. Nezodpovedáme za škody spôsobené počas prepravy, nesprávnym používaním, kolísaním napätia alebo zmenou či úpravou akejkoľvek časti zariadenia. Aby nedošlo k vzniku požiaru alebo k úrazu elektrickým prúdom, mali by sa pri používaní elektrických zariadení vždy dodržiavať základné opatrenia, vrátane týchto:

1. Uistite sa, že napätie vo vašej zásuvke zodpovedá napätiu uvedenému na štítku zariadenia a že je zásuvka riadne uzemnená. Zásuvka musí byť inštalovaná podľa platnej elektrotechnickej normy podľa EN.
2. Nepoužívajte prístroj, ak je prívodný kábel poškodený. Všetky opravy alebo nastavenia vrátane výmeny napájacieho prívodu zverte odbornému servisu! Nedemontujte ochranné kryty zariadenia, hrozí nebezpečenstvo úrazu elektrickým prúdom!
3. Chráňte zariadenie pred priamym kontaktom s vodou a inými tekutinami, aby nedošlo k prípadnému úrazu elektrickým prúdom. Neponárajte prívodný kábel alebo vidlicu do vody!
4. Spotrebič nepoužívajte vo vlhkom prostredí alebo v priestoroch, kde môže dôjsť k úniku plynu či ku kontaktu s výbušnou atmosférou. Nedotýkajte sa prívodného kábla alebo prístroja mokrými rukami. Hrozí nebezpečenstvo úrazu elektrickým prúdom.
5. Po inštalácii prístroja musí vidlica napájacieho prívodu zostať ľahko dostupná. Kábel neskracujte a nepoužívajte rozbočovače v elektrických zásuvkách. Napájací prívod sa nesmie dotýkať horúcich častí ani viesť cez ostré hrany.

6. Spotrebič nezapínajte a nevypínajte zasunutím alebo vytiahnutím vidlice napájacieho prívodu. Vidlicu nevyťahujte zo zásuvky ťahaním za kábel. Kábel odpojte od zásuvky uchopením za vidlicu.

**SK**

7. Nikdy nič nezasúvajte do otvorov prístroja, na prístroj nekladte žiadne predmety (napr. vázy, hrnčeky a pod.). Vetracie otvory nikdy nezakrývajte!

8. V spotrebiči nepoužívajte ďalšie elektrické prístroje a mraziace zariadenia.

9. Ak má tento spotrebič nahradiť doslúžené zariadenie so zámkom, vyradte z prevádzky zámku doslúženého spotrebiča, aby sa deti nemohli uzavrieť vnútri (napr. pri hre).

10. Nepoužívajte mechanické zariadenia ani iné neprirodzené prostriedky na urýchlenie odmrazenia. Nepoužívajte elektrické spotrebiče v priestore na uskladnenie potravín. Chráňte chladiaci okruh spotrebiča pred poškodením.

11. Nedovoľte deťom, aby sa so zariadením hrali. Taktiež nesmú sedieť na policiach alebo sa vešať na dvere spotrebiča.

12. Na odstránenie ľadu v chladničke nepoužívajte ostré kovové predmety, pretože môžu poškodiť mraziace obvody a spôsobiť neopraviteľné škody na zariadení. V prípade potreby použite škrabku z plastu.

13. V spotrebiči neukladajte výbušné látky, napr. spreje s hnacím plynom.

14. Neumiestňujte obaly (sklenené fľaše alebo konzervy) s kvapalinami do mrazničky. Mohlo by dôjsť k roztrhnutiu nádoby.

15. Fľaše obsahujúce tekutiny s vysokým obsahom alkoholu musia byť pri ukladaní riadne uzatvorené a postavené vertikálne.

16. Spotrebič nevystavujte priamemu slnečnému žiareniu, nepoužívajte vonku a nevystavujte dažďu.

17. Nedotýkajte sa chladiacich povrchov, obzvlášť vlhkými rukami. Hrozí nebezpečenstvo poranenia.

18. Nekonzumujte ľadovú námrazu odstránenú z mrazničky.

19. Tento spotrebič je určený na použitie v domácnosti a podobných priestoroch, ako sú:

- kuchynské kúty v obchodoch, kanceláriách a ostatných pracoviskách
  - spotrebiče používané v poľnohospodárstve
  - spotrebiče používané hosťami v hoteloch, motelloch a iných obytných oblastiach
  - spotrebiče používané v podnikoch zaisťujúcich nocľah s raňajkami
20. Tento spotrebič môžu používať deti vo veku 8 rokov a staršie a osoby so zníženými fyzickými, zmyslovými alebo mentálnymi schopnosťami alebo nedostatkom skúseností a znalostí, ak sú pod dozorom alebo boli poučené o používaní spotrebiča bezpečným spôsobom a rozumejú prípadným nebezpečenstvám. Deti sa so spotrebičom nesmú hrať. Čistenie a údržbu vykonávanú používateľom nesmú vykonávať deti bez dozoru.
21. Deti vo veku 3 až 8 rokov môžu vkladať a vyberať potraviny z chladiacich spotrebičov.
22. Na deti by sa malo dohliadať, aby sa zaistilo, že sa nebudú so spotrebičom hrať.
23. Výrobca nenesie žiadnu zodpovednosť za škody vzniknuté nesprávnym uzemnením/použitím.

Aby sa zabránilo kontaminácii potravín, dodržiavajte, prosím, nasledujúce odporúčania:

- Otvorenie dvierok na dlhý čas môže spôsobiť výrazné zvýšenie teploty v priestoroch spotrebiča.
- Pravidelne čistite povrchy, ktoré môžu prísť do styku s potravinami, a prístupné drenážne systémy.
- Vyčistite vodné nádoby, ak sa nepoužívali 48 hod.; prepláchnite vodný systém pripojený k prívodu vody, ak voda nepretekala 5 dní.
- Surové mäso a ryby ukladajte do chladničky vo vhodných obaloch, tak aby neboli v kontakte s inými potravinami alebo na ne nekvapkali.
- Dvojhviezdičkové mraziace priestory sú vhodné na ukladanie vopred zmrazených potravín, uloženie alebo na výrobu zmrzliny a výrobu kociek ľadu.

- Jedno-, dvoj- a trojhviezdičkové priestory nie sú vhodné na mrazenie čerstvých potravín.
- Ak ponechávate chladiaci spotrebič prázdny na dlhý čas, vypnite ho, odmrazte, vyčistite, vysušte a nechajte dvierka otvorené, aby sa zabránilo tvorbe plesní vnútri spotrebiča.

SK

## RIZIKO POŽIARU!



### **VÝSTRAHA: NEBEZPEČENSTVO OHŇA/ HORĽAVÉ MATERIÁLY**

Tento spotrebič obsahuje R600a (chladiace médium izobután), prírodný (zemný) plyn, ktorý je veľmi šetrný k životnému prostrediu, no horľavý. Pri preprave a inštalácii zariadenia je nutné zaistiť, aby žiadna z častí chladiaceho obvodu nebola poškodená. V prípade poškodenia zamedzte horeniu a priestory, v ktorých je zariadenie umiestnené, niekoľko minút vetrajte.

Pri výmene osvetlenia vnútorného priestoru chladničky vždy odpojte chladničku od siete – inak vzniká nebezpečenstvo úrazu elektrickým prúdom. • Ak je pre vás výmena vnútorného osvetlenia príliš zložitá, obráťte sa na servisného zástupcu. • Ak sú produkty vybavené LED diódami, nedemontujte sami kryt osvetlenia a LED diódy. – Obráťte sa na servisného zástupcu.

**VÝMENA LED ŽIAROVKY:** Keď prestanú fungovať vnútorné alebo vonkajšie indikátory LED, nedemontujte kryt indikátora ani indikátor sami. Obráťte sa na servisného zástupcu.

## POPIS SPOTREBIČA

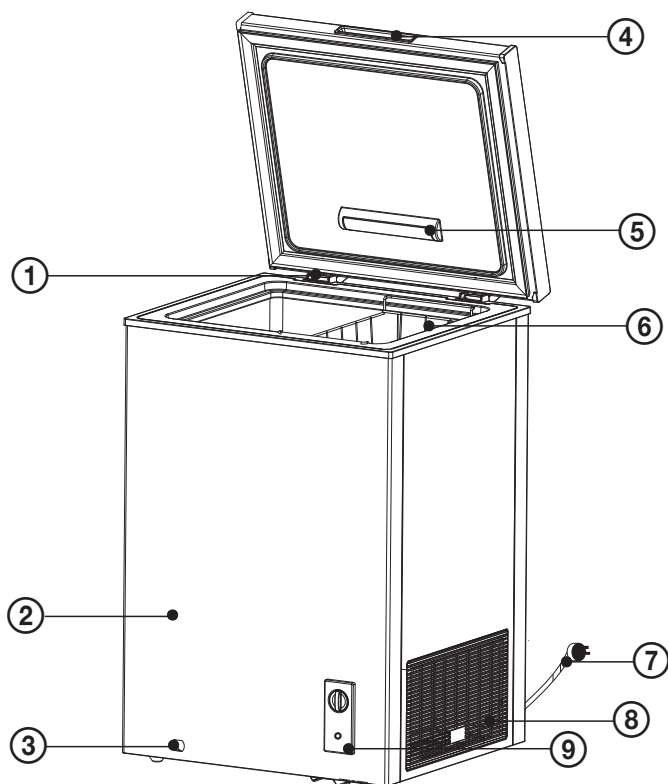
Tento popis slúži len pre informáciu o súčiastiach spotrebiča. Jednotlivé súčasti sa môžu líšiť podľa modelu spotrebiča.

1. Pánty
2. Plášť mrazničky
3. Vypúšťací otvor
4. Držadlo
5. Svetlo (v závislosti od modelu a vyhotovenia)
6. Kôš na potraviny
7. Napájací kábel
8. Mriežka
9. Ovládací panel nastavenia teploty

## INŠTALÁCIA MRAZNIČKY

### Vybalenie mrazničky

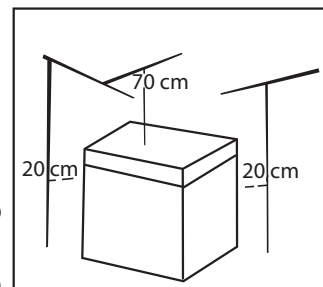
- Pri preprave spotrebič nenakláňajte o viac než 45° a dajte pozor, aby nedošlo k otvoreniu dvierok.
- Pred použitím odstráňte z mrazničky všetok obalový materiál, ochranné fólie, pásky a štítky (okrem výkonového štítku). Zvyšky pásky alebo lepidla ľahko odstránite pomocou hubky a malého množstva saponátu. Potom očistite teplou vodou a osušte.
- Nepoužívajte žiadne ostré predmety, lieh, horľaviny alebo abrazívne čistiace prostriedky, ktoré by mohli poškodiť povrchovú úpravu spotrebiča.



SK

### Umiestnenie a priestorové nároky

- Mrazničku umiestnite na dobre vetranom mieste s rovnou a pevnou podlahou.
- Mrazničku umiestnite tak, aby nebola vystavená priamemu slnku a zdrojom tepla.
- Mrazničku neumiestňujte na vlhké a mokré miesta, aby sa zabránilo korózii a poklesu izolačných vlastností.
- Mraznička by sa mala inštalovať najmenej 50 cm od kachiel, plynovej rúry alebo kúrenia a najmenej 5 cm od elektrickej rúry.
- Nad mrazničkou by malo byť najmenej 70 cm voľného miesta, vzadu a po stranách minimálne 20 cm, aby sa uľahčilo otváranie dvierok a odvod tepla.
- Na spotrebu energie a správnu funkciu zariadenia má vplyv teplota okolitého prostredia. Pri umiestňovaní spotrebiča nezabúdajte, že je vhodné spotrebič prevádzkovať v rozmedzí teplôt stanovených pre danú klimatickú triedu, pozrite nasledujúcu tabuľku. Túto informáciu je možné nájsť aj na štítku prístroja.



**Varovanie:** Zabráňte styku mrazničky s horľavými materiálmi a výparmi, ako je napríklad benzín. V opačnom prípade hrozí riziko výbuchu, požiaru, popálenia alebo iného vážneho úrazu.

### Zapojenie a zapnutie spotrebiča

- Pred prvým použitím dôkladne očistite vnútro mrazničky roztokom vody saponátu, potom utrite a vysušte.
- Pred prvým zapnutím alebo po premiestnení nechajte mrazničku pred zapojením do siete stáť pol hodiny v pokoji. V opačnom prípade by mohlo dôjsť k poškodeniu kompresora.
- Pred pripojením do zásuvky sa uistite, že napätie uvedené na štítku zodpovedá napätiu vo vašej sieti.
- Po umiestnení zariadenia musí byť zásuvka prístupná.
- Mrazničku odporúčame zapojiť do samostatného okruhu, z ktorého nie sú napájané ďalšie spotrebiče. Použite zásuvku, ktorú nie je možné náhodne odpojiť vypínačom a podobne.
- Na pripojenie mrazničky nepoužívajte predĺžovacie káble.

- Pred vložením čerstvých alebo mrazených potravín by mala byť mraznička najprv aspoň 2 až 3 hodiny v chode, v letných mesiacoch aspoň 4 hodiny, vzhľadom na vyššiu okolitú teplotu.
- Po prvom zapnutí môže byť spotrebič nepretržite v chode 24 hodín, než sa dosiahne dostatočne nízka teplota. Za tento čas sa vyvarujte častého otvárania dverí a vkladania veľkého množstva potravín.
- Ak spotrebič vypnete alebo odpojíte od napájania, je potrebné pred opätovným zapnutím alebo zapojením vyčkať najmenej 5 minút, aby sa zabránilo poškodeniu kompresora.

**Poznámka:** Pred akoukoľvek manipuláciou odpojte mrazničku od napájania. Po dokončení inštalácie zapojte mrazničku do siete a nastavte termostat na požadovanú hodnotu.

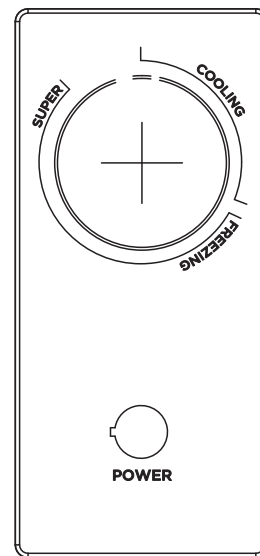
## POKYNY NA POUŽÍVANIE

### Ovládací panel s termostatom

- Po zapojení mrazničky do elektrickej siete sa rozsvieti zelená kontrolka „Power“ (Napájanie).
- Teplotu vnútri mrazničky nastavte pomocou rotačného ovládača termostatu. Otáčaním doprava nastavíte nižšiu teplotu v mrazničke.
- Nastavenie teploty na oblasť „COOLING“ slúži na chladenie a uchovanie už zmrazených potravín. Rozsah nastavenia „FREEZING“ až „SUPER“ slúži na zmrazenie potravín.
- Pri nastavení ovládača na polohu „SUPER“ spustíte režim rýchleho mrazenia. Pri tomto nastavení beží kompresor mrazničky nepretržite.

#### Poznámky:

- Teplotu vnútri mrazničky ovplyvňuje vonkajšia teplota, teplota čerstvo vložených potravín a častota otvárania dverí. V prípade potreby upravte nastavenie termostatu.



### Ukladanie potravín v mrazničke

- Mraznička je určená na dlhodobé uloženie hlbokozmrazených alebo zmrazených potravín a na výrobu ľadových kociek.
- Pri ukladaní mrazených potravín dodržujte inštrukcie uvedené na obale potravín. Ak nie sú žiadne pokyny uvedené, nemali by sa potraviny skladovať dlhšie než 3 mesiace od dátumu kúpy.
- Pri nákupe mrazených potravín sa uistite, či boli zmrazené pri dostatočnej teplote a či nie je porušený obal.
- Mrazené potraviny by sa mali prepravovať vo vhodnom obale a čo najskôr umiestniť do mrazničky.
- Ak obal mrazenej potraviny vykazuje známky vlhkosti alebo napučania, pravdepodobne bola potravina uložená pri nevhodnej teplote a došlo k znehodnoteniu jej kvality.
- Čas skladovateľnosti mrazených potravín závisí od teploty miestnosti, nastavenia termostatu, častoti otvárania dverí, typu potravín a času potrebného na prepravu potraviny z obchodu do mrazničky. Nikdy neprekračujte vyznačený maximálny čas skladovateľnosti.

### Zmrazovanie čerstvých potravín

- Dbajte na to, aby procedúra zamrazenia prebiehala v čo najprísnejších hygienických podmienkach, pretože samotné zmrazenie potraviny nesterilizuje.
- Do mrazničky nikdy nekladajte horúce ani teplé potraviny.
- Čerstvé potraviny nekladajte vedľa seba spolu s mrazenými potravinami, mohlo by dôjsť k čiastočnému rozmrazeniu už zmrazených potravín.
- Pri zmrazovaní čerstvých potravín (mäsa, rýb, mletého mäsa) odporúčame potraviny rozdeliť na jednotlivé porcie a zamraziť zvlášť.
- Pred uložením do mrazničky zabaľte potraviny do plastových vrecúšok, alobalu alebo mraziacich misiek.
- Maximálna mraziaca kapacita v kg za 24 hodín pri izbovej teplote 25 °C je uvedená v kapitole „Technické údaje“ na konci tejto príručky. Nikdy nezmrázajte väčšie než maximálne prípustné množstvo potravín.
- Pre optimálny výkon spotrebiča a dosiahnutie maximálneho mraziaceho výkonu nastavte 24 hodín pred vložením čerstvých potravín ovládač termostatu na maximum.

- Po vložení čerstvých potravín do mrazničky je 24 hodín s termostatom na maximum spravidla dostačujúci čas. Potom vráťte nastavenie termostatu do požadovanej prevádzkovej polohy.

**Poznámka:** Do priestoru mrazničky nikdy nekladajte nápoje alebo potraviny v zaváracích fľašiach. Na zaistenie optimálneho výkonu ponechajte v mraziacom priestore dostatok miesta, aby mohol okolo jednotlivých balíčkov prúdiť vzduch.

SK

## STAROSTLIVOSŤ A ÚDRŽBA

### Čistenie mrazničky

- **Skôr ako začnete s čistením mrazničky, vytiahnite vidlicu napájacej šnúry zo zásuvky.**
- Mrazničku nečistite prúdom vody. Použite hubku alebo handričku navlhčenú v jemnom roztoku teplej vody a saponátu. Nepoužívajte agresívne alebo brúsne čistiace prostriedky.
- Na čistenie termostatu a elektrických komponentov použite suchú handričku.
- Všetky povrchy starostlivo utrite a dôkladne osušte.
- Na plastové a gumové diely nepoužívajte čistiace vosky, koncentrované saponáty, bieliadlá alebo čističe obsahujúce petrolej.
- Na plastové diely nikdy nepoužívajte napustené papierové čistiace utierky, čističe na okná, čistiace prášky alebo horľavé kvapaliny, ktoré by mohli poškríabať alebo inak poškodiť povrchovú úpravu.
- Príslušenstvo mrazničky umyte samostatne v slabom roztoku saponátu. Neumývajte v umývačke riadu.

### Odmrazenie

Mraznička vyžaduje manuálne odmrazenie.

- Mrazničku odpojte od napájania a premiestnite všetky potraviny na chladné miesto. Rozmrazovanie je najlepšie vykonať v čase, keď je mraznička takmer prázdna. Rozmrazenie by malo byť čo najrýchlejšie, aby nedochádzalo k zvýšeniu teploty potravín.
- Otvorte odtokové a vypúšťacie otvory (a umiestnite pod odtokové otvory nádoby na vodu).
- Na urýchlenie procesu odmrazenia nepoužívajte kovové alebo ostré predmety alebo mechanické zariadenia či iné prostriedky. Po zmäknutí námrazy môžete použiť plastovú škrabku na ľad.
- Nárast teploty zmrazených potravín počas rozmrazovania mrazničky skracuje čas skladovateľnosti.
- Po odmrazení priestor mrazničky umyte a vytrite do sucha hubkou alebo suchou utierkou.
- Spotrebič zapojte do napájania a pred vložením potravín nechajte 2 až 3 hodiny bežať na maximum.
- Potraviny pred opätovným vložením do mrazničky dôkladne skontrolujte. Čiastočne rozmrazené potraviny je potrebné do 24 hodín skonzumovať alebo uvariť a znovu zmraziť.

### Výpadok napájania

Pri výpadku napájania vydržia potraviny v mrazničke zmrazené niekoľko hodín. V prípade výpadku napájania obmedzte otváranie dvierok na minimum a nekladajte čerstvé (nezmrazené) potraviny.

### Dlhodobá odstávka

Ak nebudete mrazničku dlhší čas používať, postupujte nasledujúcim spôsobom:

- Vytiahnutím vidlice napájacej šnúry zo zásuvky odpojte mrazničku od napájania.
- Vyčistite a vysušte vnútro mrazničky, ako je uvedené v kapitole „Čistenie mrazničky“.
- Dvierka mrazničky nechajte otvorené, aby sa zabránilo vzniku nepríjemného zápachu v nepoužívanej mrazničke.

### Tipy na úsporu energie

- Spotrebič umiestnite na chladné a dobre vetrané miesto, chránené pred priamym slnkom a zdrojmi tepla (radiátory, variče). V prípade potreby použite vhodnú izolačnú dosku.
- Nápoje vkladajte do mrazničky až po vychladnutí.
- Pri vkladaní potravín obmedzte čas otvorenia dverí mrazničky na minimum.
- Udržujte v čistote tesnenie dverí. Poškodené tesnenie vymeňte.



## ODSTRAŇOVANIE PROBLÉMOV

Mnoho bežných problémov môžete ľahko vyriešiť vlastnými silami. Ak mraznička nefunguje správne, skontrolujte pred zavolaním servisného technika nasledujúce body:

### Mraznička nefunguje

SK

- Odpojená napájacia šnúra.
- Vypnutý hlavný domový istič.
- Termostat nie je nastavený na požadovanú teplotu chladenia.
- Zásuvka nie je pod napätím. Funkčnosť zásuvky skontrolujte zapojením iného spotrebiča.

### Zápach

- Aromatické potraviny vkladajte v dobre utesenom obale.
- Skontrolujte, či nie sú niektoré z potravín skazené alebo plesnivé.
- Pravidelne čistite vnútro mrazničky.

### Kompresor je dlho v chode

- Je normálne, že v letných mesiacoch pri vysokých teplotách okolia beží kompresor dlhší čas.
- Nevkladajte do mrazničky naraz príliš veľké množstvo čerstvých potravín.
- Nevkladajte do mrazničky potraviny pred vychladnutím.
- Príliš časté otváranie dvierok.
- Hrubá vrstva námrazy.

### Nesvieti osvetlenie mrazničky

- Skontrolujte, či je zapnuté napájanie.
- Skontrolujte, či nie je svetlo poškodené. V prípade poškodenia sa obráťte na servisného zástupcu.

### Dvierka mrazničky nie je možné riadne dovrieť

- Medzi dvierkami a tesnením mrazničky je zachytený obal potravín.
- Príliš mnoho potravín v mrazničke.
- Naklonená mraznička.

### Hlučný chod mrazničky

Cirkulácia chladiaceho média spôsobuje určitý hluk (bublavé zvuky), a to aj vtedy, ak nie je kompresor v chode. Tento jav je celkom normálny a nepredstavuje problém. Klepúci zvuk spôsobovaný solenoidom alebo elektrickým spínačom je normálny jav a nepredstavuje problém. V prípade iných zvukov skontrolujte nasledujúce:

- Skontrolujte, či je mraznička vo vodorovnej polohe.
- Skontrolujte, či sa nedotýka iných prístrojov alebo kuchynského nábytku.
- Skontrolujte, či nevíbruje vnútorné vybavenie mrazničky.

### Kondenzácia a teplý povrch

- Pri väčšej vlhkosti vzduchu môže na vonkajších povrchoch a tesnení dvierok dochádzať ku kondenzácii vlhkosti. Nejde o poruchu, vlhkosť utrite suchou utierkou. Vyššia teplota povrchu, najmä v letných mesiacoch je spôsobená vyžarovaním tepla z výparníka. Nejde o poruchu.

### Ťažké otváranie dverí

- Po ochladení potravín a priestoru sa vnútri mrazničky môže znížiť tlak. To môže spôsobiť, že sa dvere mrazničky ťažko otvárajú. Nejde o poruchu.

## INFORMAČNÝ LIST PODĽA SMERNICE KOMISIE EÚ 1060/2010

Obchodná značka	ECG	ECG	ECG
Model	EFP 10990 WA+	EFP 11420 WA+	EFP 11980 WA+
Typ spotrebiča 3	9	9	9
Trieda energetickej účinnosti	A+	A+	A+
Spotreba energie za 365 dní 1 (kWh)	170	192	221
Hviezdičkové označenie mraziaceho priestoru	* * * *	* * * *	* * * *
Úžitkový objem celkovo (l)	99	142	198
z toho objem chladiacej časti (l)	0	0	0
z toho objem mraziacej časti (l)	99	142	198
z toho „beznamrazová“ chladiaca/mraziaca časť (l/l)	0/0	0/0	0/0
Čas skladovania pri vypnutí (hod.)	20	30	30
Mraziaci výkon (kg/24 hod.)	4,5	6,5	9
Klimatická trieda 2	T/ST/SN/N	T/ST/SN/N	T/ST/SN/N
Hlučnosť 4 dB (re 1 pW)	42	42	42
Maximálny menovitý príkon žiarovky (W)	0	0	15
Napätie	220 – 240 V ~ 50 Hz	220 – 240 V ~ 50 Hz	220 – 240 V ~ 50 Hz
Rozmery cm (v × š × h)	85 × 54,5 × 49,5 cm	85 × 63,2 × 55 cm	85 × 81,6 × 55 cm
Hmotnosť kg	24	27	30
Vstavaný spotrebič	NIE	NIE	NIE

**SK**

- Spotreba energie v kWh/rok založená na výsledkoch normalizovanej skúšky na 24 hod. Skutočná spotreba energie závisí od spôsobu použitia a postavenia spotrebiča.
- SN: okolitá teplota od +10 °C do +32 °C  
ST: okolitá teplota od +18 °C do +38 °C  
N: okolitá teplota od +16 °C do +32 °C  
T: okolitá teplota od + 18 °C do + 38 °C
- 1 = Chladnička bez priestoru s nízkou teplotou  
7 = Chladnička/mrazička s priestormi s nízkou teplotou \*( \* \* \*)  
8 = Skriňová mrazička  
9 = truhlicová mrazička  
10 = Chladnička s priestormi blízko 0 °C
- Hlučnosť podľa Európskej normy EN 60704.

## VYUŽITIE A LIKVIDÁCIA OBALOV

Baliaci papier a vlnitá lepenka – odovzdajte do zberných surovín. Prebalová fólia, PE vrecká, plastové diely – vyhadzujte do kontajnerov na plasty.

SK

## LIKVIDÁCIA VÝROBKU PO SKONČENÍ ŽIVOTNOSTI

**Likvidácia použitých elektrických a elektronických zariadení (platí v členských krajinách EÚ a ďalších európskych krajinách so zavedeným systémom triedenia odpadu)**

Vyobrazený symbol na produkte alebo na obale znamená, že s produktom by sa nemalo nakladať ako s domovým odpadom. Produkt odovzdajte na miesto určené na recykláciu elektrických a elektronických zariadení. Správnou likvidáciou produktu zabránite negatívnym vplyvom na ľudské zdravie a životné prostredie. Recyklácia materiálov prispieva k ochrane prírodných zdrojov. Viac informácií o recyklácii tohto produktu vám poskytne obecný úrad, organizácia na spracovanie domového odpadu alebo predajné miesto, kde ste produkt kúpili.



08/05



Tento výrobok spĺňa požiadavky smerníc EÚ o elektromagnetickej kompatibilite a elektrickej bezpečnosti.

Návod na obsluhu je k dispozícii na webových stránkach [www.ecg-electro.eu](http://www.ecg-electro.eu).

Zmena textu a technických parametrov vyhradená.

Staré chladničky a mrazničky obsahujú izolačné plyny a mraziace médium, ktoré je nutné zlikvidovať. Likvidáciu odpadu zverte kompetentnej miestnej službe na likvidáciu odpadov. V prípade nejasností kontaktujte miestny úrad alebo predajcu. Uistite sa, či rúrky chladiacej jednotky, ktoré odvezie príslušná služba na likvidáciu odpadov, nie sú poškodené.